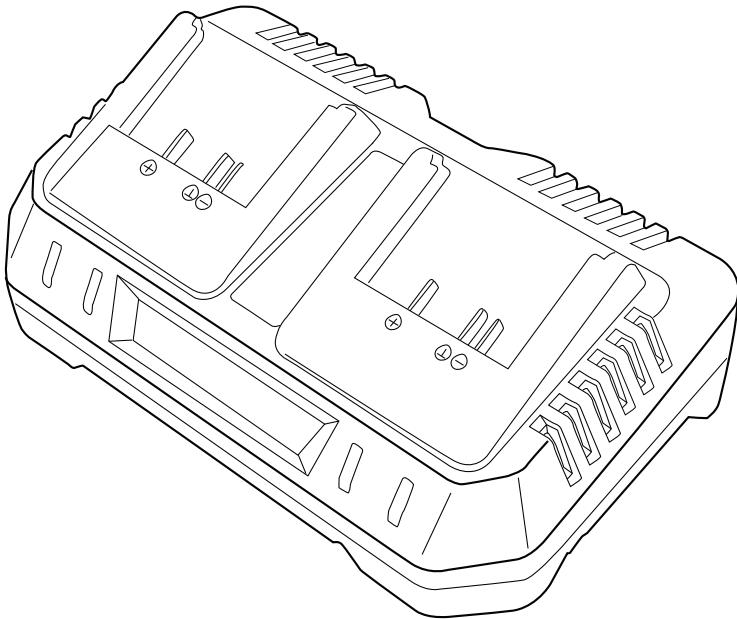




LAWSON

20V Battery Charger, Dual Charge Model: 1638987



WARNING!

This battery charger can only be used to charge Lawson 20V Li-ion battery pack.

Using wrong battery packs may cause unexpected problems resulting in damage to properties, serious personal injury or even death.

WARNING!

TO PREVENT ELECTRIC SHOCK AND DEATH FROM INCORRECT GROUNDING:

Check with a qualified electrician if you are in doubt as to whether the outlet is properly grounded.

Do not modify the power cord plug provided with the charger.

Do not use the charger if the power cord or plug is damaged.

If damaged, have it repaired by a service facility before use.

If the plug will not fit the outlet, have a proper outlet installed by a qualified electrician.

1. SAFTY INSTURCTIONS FOR BATTERY AND CHARGER

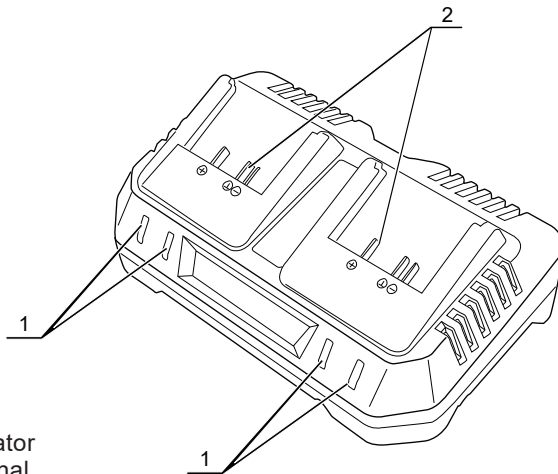
1. Charge only specified battery packs. other types of batteries may explode, causing personal injury or damage.
2. Do not throw the battery pack into a fire or heat it.
3. Do not drive a nail into the battery pack. Do not give impact, place heavy objects on the battery pack. Do not disassemble or modify the battery pack.
4. Do not allow metallic objects to contact the battery pack terminals.
5. Do not store the battery pack with metallic objects.
6. Do not charge, use, or store the battery pack at high temperature such as in the direct sunlight or near a fire. This can cause heat, fire, or explosion.
7. Never charge the battery packs with any charger other than the one specified. This can cause the batteries to leak, generate heat, or explode.
8. Do not connect the battery pack directly to an electric outlet or cigarette lighter charger. Applying high voltage may cause an electric shock or generate an excessive current. In such a case, the battery may leak electrolyte, overheat, explode or cause fire.
9. Never use the battery packs with any power tool other than the one specified. Doing so may generate an abnormal current causing damage to the battery pack, or and cause heat, explosion, or fire.
10. Charge the batteries correctly.. Make sure the mains voltage corresponds to the voltage on the rating plate on the charger. Do not plug the charger into direct current or engine generators. Do not charge the battery pack below 0°C Or above 45°C. Provide adequate ventilation during charging the battery pack. Do not cover the battery pack or charger with any fabric or enclosure. Unplug the charger when not in use.
11. If battery liquid gets into your eyes, immediately wash them with clean water, and consult a doctor.
12. If the battery is stored separated from the charger, put it in a plastic bag to prevent short-circuit caused by contact with metallic objects. otherwise, terminals may short circuit resulting in fire.
13. Stop using batteries if their runtime has become obviously short.
14. Do not put the battery into a microwave oven. Excessive heat may damage the seal of the battery and result in heat generation, explosion, ignition.
15. Should you notice any change in the battery packs during its use, charging, or storing, such as abnormal smell, heat, discoloration or deformation, remove the battery pack from the tool or charger and never use it again. continued use of such battery packs could result in heat, explosion, and fire.
16. Take the battery away from heat sources immediately when battery liquid leaks or emits strange smell otherwise, the leaking electrolyte may catch fire, and the battery may explode or ignite.
17. Do not abuse the charger cord. Never use the cord for carrying, or unplugging the charger from the outlet. Keep the cord away from the heat, oil and sharp edges. Make sure the charger is placed where the cord will not be stepped on, pulled, or severely bent.
18. Make sure the charger is placed where the cord will not be stepped on, pulled, or severely bent.
19. Should liquid from the battery accidentally get onto clothing or your skin, immediately rinse it off with clean tap water. Prolonged contact with battery pack liquid can cause skin irritation..

20. Battery packs are partially charged before shipment for operation check of the power tool. If the power is not enough for operation check or for longer use, charge the battery using the dedicated charger in advance.
21. If soiled, wipe the terminals with a dry cloth before use. otherwise, it may cause poor contact resulting in power cut off or malfunction.
22. In order to avoid danger, the battery pack is equipped with protection system. Do not use in a location where static electricity may be present. Otherwise, the protection system may be damaged.
23. Damage to the protection system could cause the battery pack to radiate heat, explode, or catch fire.
24. If the supply cord is damaged, it must be replaced by the manufacturer, its service agent or similarly qualified persons in order to avoid a hazard.
25. This appliance is not intended for use by persons (including children) with reduced physical, sensory or mental capabilities, or lack of experience and knowledge, unless they have been given supervision or instruction concerning use of the appliance by a person responsible for their safety.
26. Children should be supervised to ensure that they do not play with the appliance.

2. SPECIFICATION

Input	120VAC 60Hz, 120W
Output	20V DC, 4.0A
Certificates	ETL
Charging Time	90mins for single battery; 180mins for twin batteries simultaneous.

3. DESCRIPTION



1. Charging indicator
2. Charging terminal

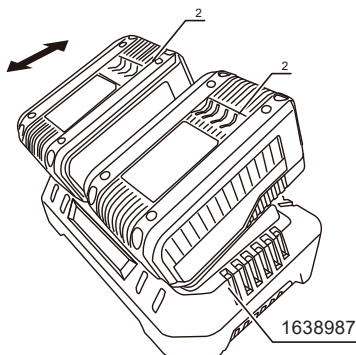
4. OPERATION

CHARGING WITH SMART CHARGER

Battery packs are shipped in a low charge condition to prevent possible problems. Therefore, they should be charged prior to first use.

NOTE: Batteries will not reach full charge the first time they are charged. Allow several cycles for them to fully charge.

CAUTION: Make sure power supply is standard house voltage, 12volts, 60 Hz, AC only.



1. Plug the battery charger into the proper AC voltage source. A steady GREEN light will illuminate indicating the charger is connected to a proper power source.
2. Slide the ribs on the battery pack into the slots on the battery charger until the battery pack is secured in the charger.
3. When the battery pack is secured in the charger, the charging status indicator LEDs on the charger will lit up in different combinations indicating charging status:

Stand by	GREEN	—————
Charging	RED	—————
Charging completed	GREEN	—————
Hot battery	GREEN	■ ■ ■ ■ ■ ■ ■ ■
Defective battery	RED	■ ■ ■ ■ ■ ■ ■ ■

NOTE: If you are getting a "defective" indication, remove and reinstall the battery in the charger. If the lights status still shows defective, try charging a different battery.

If a different battery charges normally, dispose of the defective battery. If a different battery also indicates "Defective", charger may be defective.

CAUTION: Do not overcharge the battery as this could damage the battery cells.

CHARGING A HOT BATTERY PACK

When using a tool continuously, the battery pack will become hot. A hot battery pack should be left to cool before attempting to recharge. When a hot battery pack is placed on the charger, the

charger may indicate the battery pack is not ready to charge.

When the battery pack cools, the charger will automatically begin charging.

CHARGING A COOL BATTERY PACK

If the battery is below 0°C, the red LED will begin flashing and the green LED will be off.

When the battery warms to a temperature of more than 0°C, the charger will automatically begin charge mode.

HOW TO EXTEND THE LIFE OF THE BATTERY PACK

- Do not recharge the battery pack.
- When the battery pack is not going to be used for an extended period of time (six months or longer), store it with a battery being charged.
- Before storing the charger, remove battery pack from the charger.

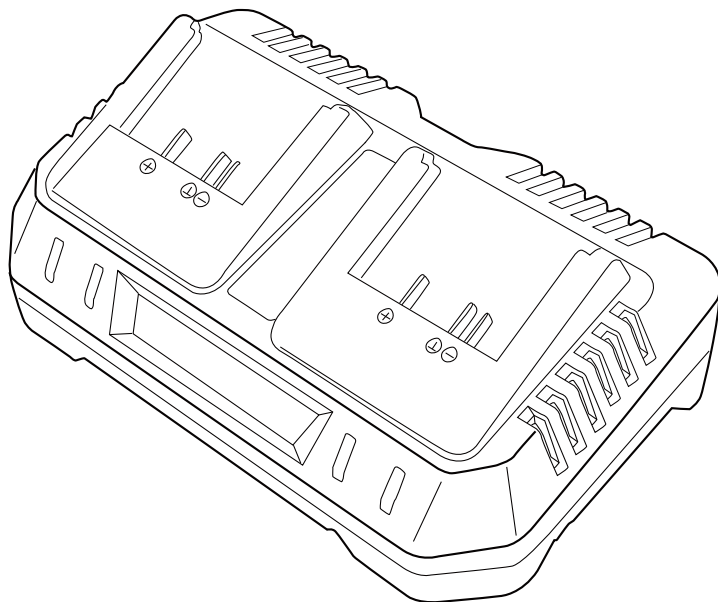
5. MAINTENANCE

Avoid using solvents when cleaning plastic parts. Most plastics are susceptible to damage from various types of commercial solvents and may be damaged by their use. Use clean clothes to remove dirt, dust, oil, grease, etc.



LAWSON

Chargeur à double port de 20 Volts Modèle: 1638987



AVERTISSEMENT !

Ce chargeur de batterie ne peut être utilisé que pour charger les batteries Lawson 20V Li-ion.

L'utilisation de batteries inadaptées peut entraîner des problèmes inattendus, des dommages matériels, des blessures graves, voire la mort.

AVERTISSEMENT !

POUR ÉVITER LES CHOC ÉLECTRIQUES ET LA MORT DUS À UNE MISE À LA TERRE INCORRECTE :

Vérifiez auprès d'un électricien qualifié si vous avez des doutes quant à la mise à la terre de la prise.

Ne modifiez pas la fiche du cordon d'alimentation fournie avec le chargeur. N'utilisez pas le chargeur si le cordon d'alimentation ou la fiche est endommagé.

S'il est endommagé, faites-le réparer par un service de maintenance avant de l'utiliser.

Si la fiche n'est pas adaptée à la prise, faites installer une prise adéquate par un électricien qualifié.

1. Consignes de sécurité pour la batterie et le chargeur

1. Chargez uniquement les batteries spécifiées. D'autres types de batterie peuvent exploser et causer des blessures ou des dommages.
2. Ne jetez pas la batterie au feu ou ne chauffez pas la batterie.
3. N'enfoncez pas de clou dans la batterie. Ne donnez pas d'impact, placez des objets lourds sur la batterie. Ne démontez pas et ne modifiez pas la batterie.
4. Ne laissez pas des objets métalliques entrer en contact avec les bornes de la batterie.
5. Évitez de ranger la batterie avec d'autres objets métalliques.
6. Ne chargez pas, n'utilisez pas et ne stockez pas la batterie à haute température, par exemple à la lumière directe du soleil ou à proximité d'un feu. Cela peut provoquer un incendie thermique ou une explosion.
7. Ne chargez pas ces batteries avec un autre type de chargeur. Cela pourrait provoquer une fuite des batteries, générer de la chaleur ou exploser.
8. Ne connectez pas la batterie directement à une prise électrique ou à un chargeur allume-cigare. L'application d'une haute tension peut provoquer un choc électrique ou générer un courant excessif. Dans un tel cas, la batterie pourrait fuir de l'électrolyte, surchauffer, exploser ou provoquer un incendie.
9. N'utilisez jamais les batteries avec un outil électrique autre que celui spécifié. Cela pourrait générer un courant anormal endommageant la batterie ou provoquer de la chaleur, une explosion ou un incendie.
10. Chargez correctement les batteries. Contrôlez que la tension d'alimentation de réseau correspond à celle indiquée sur la plaque signalétique du chargeur de batterie. Ne branchez pas le chargeur sur des générateurs à courant continu ou à moteur. Ne chargez pas la batterie en dessous de 0°C ou au-dessus de 45°C. Pendant la charge, il est impératif d'assurer une ventilation adéquate pour la batterie. Ne couvrez pas la batterie ou le chargeur avec un tissu ou un boîtier. Débranchez le chargeur lorsqu'il ne sert pas.
11. Si du liquide de la batterie entre en contact avec vos yeux, rincez-les immédiatement avec de l'eau claire pendant et consultez votre médecin.
12. Si la batterie est stockée séparément du chargeur, placez-la dans un sac plastique pour éviter les courts-circuits provoqués par le contact avec des objets métalliques. Sinon, les bornes pourraient court-circuiter, provoquant un incendie.
13. Arrêtez d'utiliser des batteries si leur autonomie est devenue manifestement courte.
14. Ne mettez pas la batterie dans un four à micro-ondes. Une chaleur excessive peut endommager le joint de la batterie et entraîner un dégagement de chaleur, une explosion ou une inflammation.
15. Si vous remarquez un changement dans les batteries pendant leur utilisation, leur charge ou leur stockage, tel qu'une odeur anormale, de la chaleur, une décoloration ou une déformation, retirez les batteries de l'outil ou du chargeur et ne l'utilisez plus jamais. La poursuite de l'utilisation de ces batteries peut entraîner des risques de chaleur, d'explosion et d'incendie.
16. Éloignez immédiatement la batterie des sources de chaleur lorsque le liquide de la batterie fuit ou dégage une odeur étrange, sinon l'électrolyte qui fuit pourrait prendre feu et la batterie pourrait exploser ou s'enflammer.
17. Ne pas maltraiter le cordon d'alimentation ou le chargeur. Ne jamais utiliser le cordon d'alimentation pour transporter le chargeur. Ne pas débrancher le chargeur en tirant

sur le cordon. Tirer sur la fiche pour la débrancher. Tenir le cordon éloigné de la chaleur, de l'huile, et des bords tranchants. Assurez-vous que le chargeur est placé dans un endroit où le cordon ne risque pas d'être piétiné, tiré ou plié.

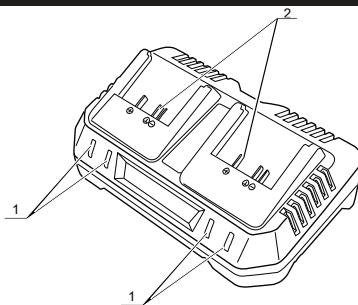
18. Assurez-vous que le chargeur est placé dans un endroit où le cordon ne risque pas d'être piétiné, tiré ou plié.
19. Si du liquide provenant de la batterie devait accidentellement entrer en contact avec vos vêtements ou votre peau, rincez-les immédiatement à l'eau claire du robinet. Un contact prolongé avec le liquide de la batterie peut provoquer une irritation cutanée.
20. Les batteries sont partiellement chargées avant l'expédition pour vérifier le fonctionnement de l'outil électrique. Si la puissance n'est pas suffisante pour vérifier le fonctionnement ou pour une utilisation plus longue, chargez au préalable la batterie à l'aide du chargeur dédié.
21. Si les bornes sont sales, essuyez les bornes avec un chiffon sec avant de les utiliser. Dans le cas contraire, il peut en résulter un mauvais contact entraînant une coupure d'alimentation ou un dysfonctionnement.
22. Afin d'éviter tout danger, la batterie est équipée d'un système de protection. Ne pas utiliser dans un endroit où de l'électricité statique peut être présente. Sinon, le système de protection pourrait être endommagé.
23. Tout dommage au système de protection pourrait provoquer un rayonnement thermique, une explosion ou un incendie de la batterie.
24. Si le cordon d'alimentation est endommagé, il doit être remplacé immédiatement par le fabricant, un agent de réparation ou une personne qualifiée similaire pour éviter tout risque.
25. Cet appareil n'est pas destiné à être utilisé par des personnes (notamment des enfants) dont les capacités physiques, sensorielles ou intellectuelles sont réduites, ou par des personnes manquant d'expérience ou de connaissances, à moins que celles-ci ne soient sous surveillance ou qu'elles n'aient reçu des instructions quant à l'utilisation de l'appareil par une personne responsable de leur sécurité.
26. Les enfants doivent être surveillés pour s'assurer qu'ils ne jouent pas avec l'appareil.

2. CARACTÉRISTIQUES

Entrée:	120VAC 60Hz, 120W
Sortie:	20V DC, 4.0A
Certificats	ETL
Temps de charge	90 minutes pour une seule batterie 180 mins pour deux batteries simultanées.

3. DESCRIPTION

1. Indicateur de charge
2. Borne de charge



4. OPERATION

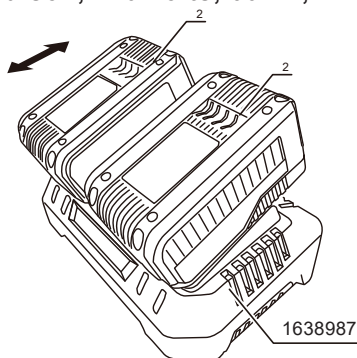
UTILISATION

CHARGE AVEC SMART CHARGER

Les batteries sont expédiées avec une faible charge pour éviter des problèmes. C'est pourquoi il doit être chargé avant la première utilisation.

N.B. : Les batteries n'atteindront pas une charge complète la première fois qu'elles seront chargées. Attendez plusieurs cycles pour qu'elles se chargent complètement.

ATTENTION : Assurez-vous que l'alimentation électrique est à la tension standard de la maison, 120 volts, 60 Hz, CA uniquement.



1. Branchez le chargeur de batterie dans la source d'alimentation CA appropriée. Un voyant VERT fixe s'allumera, indiquant que le chargeur est connecté à une source d'alimentation appropriée.
2. Fixer la batterie sur le chargeur en alignant les nervures en saillie de la batterie avec les rainures du chargeur, puis glisser la batterie sur le chargeur.
3. Lorsque la batterie est fixée dans le chargeur, les LEDs du chargeur s'allument en différentes combinaisons pour indiquer l'état de charge :

En attente	VERT	██████████
En charge	ROUGE	██████████
Charge complète	VERT	██████████
Batterie chaud	VERT	■■■■■■■■
Batterie défectueuse	ROUGE	■■■■■■■■

N.B.: Si vous obtenez une indication « défectueuse », retirez et réinstallez la batterie dans le chargeur. Si l'état des LEDs indique toujours un défaut, essayez de charger une autre batterie.

Si une autre batterie se charge normalement, jetez la batterie défectueuse. Si une autre batterie indique également « Défectueux », le chargeur est peut-être défectueux.

ATTENTION: Ne surchargez pas la batterie car cela pourrait endommager les cellules de la batterie.

CHARGE D'UN BLOC-BATTERIE CHAUD

La batterie peut devenir chaud lorsque l'outil est utilisé continuellement. Une batterie chaude doit être laissée refroidir avant de tenter de la recharger. Lorsqu'une batterie chaude est placée sur le chargeur, le chargeur peut indiquer que la batterie n'est pas prête à charger.

Lorsque la batterie refroidit, le chargeur commence automatiquement à se charger.

CHARGE D'UN BLOC-BATTERIE FROID

Si la température de la batterie est inférieure à 0°C, la LED rouge commencera à clignoter et la LED verte sera éteinte. Lorsque la batterie atteint une température supérieure à 0°C, le chargeur démarre automatiquement le mode de charge.

COMMENT PROLONGER LA DURÉE DE VIE DE LA BATTERIE

- Ne rechargez pas la batterie.
- Lorsque la batterie ne doit pas être utilisée pendant une période prolongée (six mois ou plus), stockez-la avec une batterie en charge.
- Avant de ranger le chargeur, retirez la batterie du chargeur.

5.ENTRETIEN

Évitez d'utiliser des solvants lors du nettoyage des pièces en plastique. La plupart des plastiques sont susceptibles d'être endommagés par divers types de solvants commerciaux et peuvent être endommagés par leur utilisation. Utilisez des tissus propres pour enlever la saleté, la poussière, l'huile, la graisse, etc.

